



# Cat<sup>®</sup> 303 CR

## MINIGRAAFMACHINE

### KENMERKEN:

De Cat<sup>®</sup> minigraafmachine 303 CR levert vermogen en prestaties in een miniformaat, zodat u in een breed scala aan toepassingen kunt werken.

### DE HELE DAG COMFORT

- Kies een overkapping of een afgedichte overdrukcabine, die u kunt uitrusten met airconditioning, verstelbare polssteunen en een geveerde stoel, zodat u de hele dag comfortabel kunt werken.

### EENVOUDIG TE BEDIENEN

- De bedieningselementen zijn gebruiksvriendelijk en via de intuïtieve lcd-monitor van de nieuwe generatie kunt u de machinegegevens eenvoudig aflezen. Een geavanceerde monitor met aanraakscherm behoort ook tot de mogelijkheden.

### RIJMODUS MET JOYSTICKBESTURING

- Over het werkerrein rijden is nog gemakkelijker met de joystickbesturingsoptie van Cat. Schakel eenvoudig om van traditionele rijhendels en -pedalen naar joysticks om de machine te verplaatsen en het blad te bedienen. Geniet van minder inspanning en betere controle!

### GROOTSE PRESTATIES IN EEN COMPACT ONTWERP

- Dankzij het grote hefvermogen en de goede graafprestaties kunt u de klus sneller uitvoeren. De compacte draaicirkel geeft u toegang tot en laat u werken in de kleinste ruimtes. Dozerblad met zweeffunctie om gemakkelijk op te ruimen.

### VEILIGHEID OP HET WERKERREIN

- Uw veiligheid is onze hoogste prioriteit. De Cat minigraafmachine is zodanig ontworpen dat u veilig bent op het werkerrein. Instapverlichting, werkclampen en een fluorescerende oprolbare veiligheidsgordel zijn slechts enkele van de ingebouwde veiligheidsvoorzieningen van de machine.

### EENVOUDIG ONDERHOUD VOOR MINDER STILSTAND

- De Cat minigraafmachine is snel en eenvoudig te onderhouden. Routine-onderhoudspunten zijn gemakkelijk te bereiken op maaiveldhoogte via de zijportieren. Met de unieke kantelbare cabine of overkapping kunt u zo nodig extra onderhoudspunten bereiken.

### LAGERE BEDRIJFSKOSTEN

- De Cat minigraafmachine werd ontworpen om uw bedrijfskosten te verlagen en is uitgerust met functies zoals automatische stationair-uitschakeling, automatische motoruitschakeling en efficiënte hydrauliek met een pomp met variabel slagvolume.

### ONGEËVENAARDE DEALERONDERSTEUNING

- Uw Cat dealer staat voor u klaar om u te helpen uw bedrijfsdoelstellingen te bereiken. Bij uw Cat dealer kunt u altijd terecht, niet alleen voor materieel maar ook voor training van machinisten, onderhoud en nog veel meer.

## Specificaties

### Motor

Motormodel	C1.1 Turbo	
<b>nettovermogen bij 2400 tpm</b>		
ISO 9249, 80/1269/EEC	17.6 kW	23.6 hp
<b>Brutovermogen bij 2400 tpm</b>		
SAE J1995:2014	18.4 kW	24.7 hp
Boring	77.0 mm	3,0"
Slag	81.0 mm	3,2"
Cilinderinhoud	1.1 l	69.0 inch <sup>3</sup>

- Voldoet aan emissienormen Amerikaanse EPA Tier 4 Final en EU Stage V.
- Het opgegeven nettovermogen is het beschikbare vermogen aan het motorvlieg wiel bij nominale snelheid en vermogen, als de motor volgens fabrieksspecificaties is uitgerust met ventilator, luchtinlaatsysteem, uitlaatsysteem en een dynamo met minimale dynamobelasting.

### Gewicht

Minimaal bedrijfsgewicht met overkapping*	3025 kg	6.670 lb
Maximaal bedrijfsgewicht met overkapping**	3425 kg	7.552 lb
Minimaal bedrijfsgewicht met cabine*	3140 kg	6.924 lb
Maximaal bedrijfsgewicht met cabine**	3545 kg	7.817 lb
EU: Gewicht van CE-plaatje met overkapping***	3080 kg	6.791 lb
EU: Gewicht van CE-plaatje met cabine***	3180 kg	7.012 lb

\*Minimaal gewicht is gebaseerd op vaste rubberen rupsen, machinist, volle brandstoftank, standaardstick, blad, bak en geen extra contragewicht.

\*\*Maximaal gewicht is gebaseerd op stalen rupsen, machinist, volle brandstoftank, lange stick, blad, bak en extra contragewicht.

\*\*\*Gewicht CE-plaatje is gebaseerd op algemene EU-configuratie. Omvat machinist van 75 kg en volle brandstof tank, omvat geen laadbak.

# Minigraafmachine 303 CR

## Gewichtstoename t.o.v. minimale configuratie

Cabine	115 kg	254 lb
Contragewicht (licht)	100 kg	221 lb
Contragewicht (extra)	250 kg	551 lb
Lange stick	25 kg	55 lb
Stalen rupsen	125 kg	276 lb

## Rijsysteem

Rijsnelheid – hoog	4,5 km/h	2,8 mph
Rijsnelheid – laag	2,6 km/h	1,6 mph
Maximale tractiekracht – hoge snelheid	14,7 kN	3305 lbf
Maximale tractiekracht – lage snelheid	31,4 kN	7059 lbf
Bodemdruk – minimaal gewicht	27,6 kPa	4,0 psi
Bodemdruk – maximaal gewicht	32,3 kPa	4,7 psi
Hellingvermogen (maximaal)	30°	

## Mogelijkheden voor onderhoudsvulling

Koelsysteem	4,0 l	1,1 gal
Motorolie	4,0 l	1,1 gal
Brandstoftank	45,0 l	11,9 gal
Hydrauliekolietank	18,0 l	4,8 gal
Hydraulisch systeem	35,0 l	9,2 gal

## Hydraulisch systeem

Lastdetectiehydrauliek met plunjerpomp met variabel slagvolume		
Pompopbrengst bij 2400 tpm	100 l/min	26 gal/min
Bedrijfsdruk – uitrusting	245 bar	3553 psi
Bedrijfsdruk – rijden	245 bar	3553 psi
Bedrijfsdruk – zwenken	176 bar	2553 psi
Extra circuit – primair		
Opbrengst*	65 l/min	17 gal/min
Druk*	245 bar	3553 psi
Extra circuit - secundair		
Opbrengst*	25 l/min	7,0 gal/min
Druk*	245 bar	3553 psi
Graafkracht – stick (standaard)	16,6 kN	3732 lbf
Graafkracht – graafarm (lang)	14,8 kN	3327 lbf
Graafkracht – bak	28,4 kN	6385 lbf

\*Opbrengst en druk zijn niet combineerbaar. Tijdens belasting neemt de druk af zodra opbrengst toeneemt.

## Zwenksysteem

Zwenksnelheid van machine	9,0 tpm
Giekwenking – links	75 graden
Zwenken van de giek – rechts	50 graden

## Blad

Breedte	1550 mm	61,0"
Hoogte	350 mm	13,8"

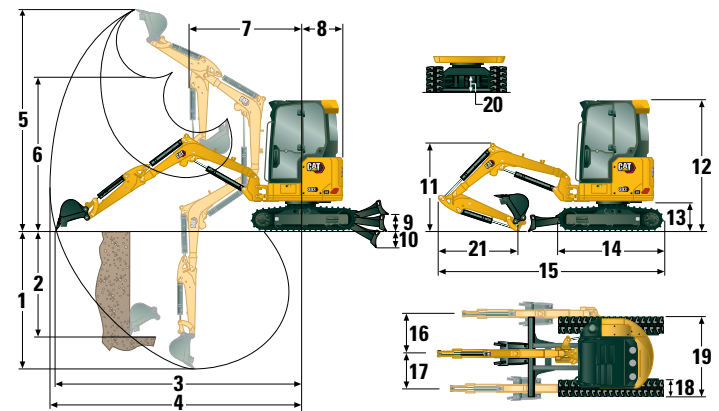
## Certificering – cabine en overkapping

ROPS-constructie (bescherming bij omkantelen)	ISO 12117-2:2008
TOPS-constructie (kantelbeveiligings-constructie)	ISO 12117:1997
Bovenste afscherming	ISO 10262:1998 Niveau I

## Geluid

Geluidsdruk bij de machinist (ISO 6396:2008)	78 dB(A)
Gemiddelde geluidsdruk buiten de cabine (ISO 6395:2008)	94 dB(A)

• Europese richtlijn "2000/14/EG"



## Afmetingen

	Standaardstick	Lange stick
1 Graafdiepte	2650 mm (104.3")	2950 mm (116.1")
2 Verticale wand	1820 mm (71.7")	2070 mm (81.5")
3 Maximale reikwijdte op maaiveldhoogte	4830 mm (190.2")	5110 mm (201.2")
4 Maximale reikwijdte	4980 mm (196.1")	5240 mm (206.3")
5 Maximale graafhoogte	4510 mm (177.6")	4650 mm (183.1")
6 Maximale vrije storthoogte	3170 mm (124.8")	3310 mm (130.3")
7 Reikwijdte van ingeschoven giek	1750 mm (68.9")	1910 mm (75.2")
8 Zwenkstraal over achterkant		
zonder contragewicht	775 mm (30.5")	775 mm (30.5")
met contragewicht (licht)	845 mm (33.3")	845 mm (33.3")
met contragewicht (extra)	890 mm (35.0")	890 mm (35.0")
9 Maximale bladhoogte	385 mm (15.2")	385 mm (15.2")
10 Maximale bladdiepte	535 mm (21.1")	535 mm (21.1")
11 Giekhogte in transportstand	1600 mm (63.0")	1920 mm (75.6")
12 Totale transporthoogte	2480 mm (97.6")	2480 mm (97.6")
13 Zwenklagerhoogte	570 mm (22.4")	570 mm (22.4")
14 Overall Undercarriage Length	2070 mm (81.5")	2070 mm (81.5")
15 Totale transportlengte†	4510 mm (177.6")	4560 mm (179.5")
16 Zwenken van giek naar rechts	870 mm (34.3")	870 mm (34.3")
17 Zwenken van giek naar links	640 mm (25.2")	640 mm (25.2")
18 Breedte van rupsband/rupsplaten	300 mm (11.8")	300 mm (11.8")
19 Rupsbreedte	1550 mm (61.0")	1550 mm (61.0")
20 Bodemvrijheid	310 mm (12.2")	310 mm (12.2")
21 Lengte stick	1260 mm (49.6")	1560 mm (61.4")

†Totale transportlengte is afhankelijk van stand van blad tijdens transport.

## Cabine

Hefvermogens – Minimale configuratie			Hefpuntstraal – 2 m (6,6 ft)			Hefpuntstraal – 3 m (9,8 ft)			Hefpuntstraal (maximaal)			
			Over voorkant			Over voorkant			Over voorkant			
			Blad omlaag	Blad omhoog	Over zijkant	Blad omlaag	Blad omhoog	Over zijkant	Blad omlaag	Blad omhoog	Over zijkant	m (ft)
3 m (9,8 ft)	Standaardgraafarm	kg (lb)				*792 (*1.746)	630 (1.389)	548 (1.208)	*848 (*1.870)	441 (972)	385 (849)	3,67 (12,0)
	Lange stick	kg (lb)							*741 (*1.634)	376 (829)	327 (721)	3,99 (13,1)
2 m (6,6 ft)	Standaardgraafarm	kg (lb)				*998 (*2.200)	601 (1.325)	520 (1.146)	*864 (*1.905)	349 (769)	303 (668)	4,16 (13,6)
	Lange stick	kg (lb)				*839 (*1.850)	604 (1.332)	522 (1.151)	*767 (*1.691)	304 (670)	263 (580)	4,43 (14,5)
1 m (3,3 ft)	Standaardgraafarm	kg (lb)				*1352 (*2.981)	553 (1.219)	475 (1.047)	*903 (*1.991)	321 (708)	278 (613)	4,29 (14,1)
	Lange stick	kg (lb)				*1227 (*2.705)	549 (1.210)	470 (1.036)	*808 (*1.781)	281 (619)	242 (534)	4,55 (14,9)
0 m (0 ft)	Standaardgraafarm	kg (lb)	*1280 (*2.822)	1003 (2.211)	823 (1.814)	*1522 (*3.355)	525 (1.157)	448 (988)	*955 (*2.105)	335 (739)	289 (637)	4,11 (13,5)
	Lange stick	kg (lb)	*1277 (*2.815)	974 (2.147)	795 (1.753)	*1480 (*3.263)	511 (1.127)	433 (955)	*862 (*1.900)	290 (639)	249 (546)	4,39 (14,4)

Minimaal gewicht is inclusief cabine, rubberen rupsen, geen extra contragewicht, machinist, volle brandstoftank en blad.

Hefvermogens – Maximale configuratie			Hefpuntstraal – 2 m (6,6 ft)			Hefpuntstraal – 3 m (9,8 ft)			Hefpuntstraal (maximaal)			
			Over voorkant			Over voorkant			Over voorkant			
			Blad omlaag	Blad omhoog	Over zijkant	Blad omlaag	Blad omhoog	Over zijkant	Blad omlaag	Blad omhoog	Over zijkant	m (ft)
3 m (9,8 ft)	Standaardgraafarm	kg (lb)				*792 (*1.746)	*792 (*1.746)	647 (1.426)	*848 (*1.870)	573 (1.263)	464 (1.023)	3,67 (12,0)
	Lange stick	kg (lb)							*741 (*1.634)	495 (1.091)	399 (880)	3,99 (13,1)
2 m (6,6 ft)	Standaardgraafarm	kg (lb)				*998 (*2.200)	773 (1.704)	620 (1.367)	*864 (*1.905)	461 (1.016)	372 (820)	4,16 (13,6)
	Lange stick	kg (lb)				*839 (*1.850)	776 (1.711)	622 (1.371)	*767 (*1.691)	408 (899)	328 (723)	4,43 (14,5)
1 m (3,3 ft)	Standaardgraafarm	kg (lb)				*1352 (*2.981)	725 (1.598)	576 (1.270)	*903 (*1.991)	429 (946)	345 (761)	4,29 (14,1)
	Lange stick	kg (lb)				*1227 (*2.705)	721 (1.590)	571 (1.259)	*808 (*1.781)	381 (840)	304 (670)	4,55 (14,9)
0 m (0 ft)	Standaardgraafarm	kg (lb)	*1280 (*2.822)	*1280 (*2.822)	990 (2.183)	*1522 (*3.355)	697 (1.537)	549 (1.210)	*955 (*2.105)	449 (990)	360 (794)	4,11 (13,5)
	Lange stick	kg (lb)	*1277 (*2.815)	*1277 (*2.815)	962 (2.121)	*1480 (*3.263)	683 (1.506)	535 (1.179)	*862 (*1.900)	395 (871)	314 (692)	4,39 (14,4)

Maximaal gewicht is inclusief cabine, stalen rupsen, extra contragewicht, machinist, volle brandstoftank en blad.

## Overkapping

Hefvermogens – Minimale configuratie			Hefpuntstraal – 2 m (6,6 ft)			Hefpuntstraal – 3 m (9,8 ft)			Hefpuntstraal (maximaal)			
			Over voorkant			Over voorkant			Over voorkant			
			Blad omlaag	Blad omhoog	Over zijkant	Blad omlaag	Blad omhoog	Over zijkant	Blad omlaag	Blad omhoog	Over zijkant	m (ft)
3 m (9,8 ft)	Standaardgraafarm	kg (lb)				*792 (*1.746)	603 (1.329)	526 (1.160)	*848 (*1.870)	420 (926)	368 (811)	3,67 (12,0)
	Lange stick	kg (lb)							*741 (*1.634)	357 (787)	312 (688)	3,99 (13,1)
2 m (6,6 ft)	Standaardgraafarm	kg (lb)				*998 (*2.200)	574 (1.265)	498 (1.098)	*864 (*1.905)	331 (730)	289 (637)	4,16 (13,6)
	Lange stick	kg (lb)				*839 (*1.850)	576 (1.270)	500 (1.102)	*767 (*1.691)	288 (635)	250 (551)	4,43 (14,5)
1 m (3,3 ft)	Standaardgraafarm	kg (lb)				*1352 (*2.981)	526 (1.160)	453 (999)	*903 (*1.991)	304 (670)	264 (582)	4,29 (14,1)
	Lange stick	kg (lb)				*1227 (*2.705)	522 (1.151)	448 (988)	*808 (*1.781)	264 (582)	228 (503)	4,55 (14,9)
0 m (0 ft)	Standaardgraafarm	kg (lb)	*1280 (*2.822)	952 (2.099)	784 (1.728)	*1522 (*3.355)	498 (1.098)	426 (939)	*955 (*2.105)	317 (699)	275 (606)	4,11 (13,5)
	Lange stick	kg (lb)	*1277 (*2.815)	923 (2.035)	756 (1.667)	*1480 (*3.263)	483 (1.065)	411 (906)	*862 (*1.900)	273 (602)	235 (518)	4,39 (14,4)

Minimaal gewicht is inclusief overkapping, rubberen rupsen, geen extra contragewicht, machinist, volle brandstoftank en blad.

Hefvermogens – Maximale configuratie			Hefpuntstraal – 2 m (6,6 ft)			Hefpuntstraal – 3 m (9,8 ft)			Hefpuntstraal (maximaal)			
			Over voorkant			Over voorkant			Over voorkant			
			Blad omlaag	Blad omhoog	Over zijkant	Blad omlaag	Blad omhoog	Over zijkant	Blad omlaag	Blad omhoog	Over zijkant	m (ft)
3 m (9,8 ft)	Standaardgraafarm	kg (lb)				*792 (*1.746)	774 (1.706)	627 (1.382)	*848 (*1.870)	552 (1.217)	449 (990)	3,67 (12,0)
	Lange stick	kg (lb)							*741 (*1.634)	476 (1.049)	385 (849)	3,99 (13,1)
2 m (6,6 ft)	Standaardgraafarm	kg (lb)				*998 (*2.200)	746 (1.645)	600 (1.323)	*864 (*1.905)	443 (977)	359 (791)	4,16 (13,6)
	Lange stick	kg (lb)				*839 (*1.850)	748 (1.649)	601 (1.325)	*767 (*1.691)	391 (862)	315 (694)	4,43 (14,5)
1 m (3,3 ft)	Standaardgraafarm	kg (lb)				*1352 (*2.981)	698 (1.539)	555 (1.224)	*903 (*1.991)	412 (908)	332 (732)	4,29 (14,1)
	Lange stick	kg (lb)				*1227 (*2.705)	694 (1.530)	550 (1.213)	*808 (*1.781)	365 (805)	292 (644)	4,55 (14,9)
0 m (0 ft)	Standaardgraafarm	kg (lb)	*1280 (*2.822)	1269 (2.798)	954 (2.103)	*1522 (*3.355)	670 (1.477)	529 (1.166)	*955 (*2.105)	431 (950)	346 (763)	4,11 (13,5)
	Lange stick	kg (lb)	*1277 (*2.815)	1240 (2.734)	927 (2.044)	*1480 (*3.263)	655 (1.444)	514 (1.133)	*862 (*1.900)	378 (833)	301 (664)	4,39 (14,4)

Maximaal gewicht is inclusief overkapping, stalen rupsen, extra contragewicht, machinist, volle brandstoftank en blad.

\*De bovenstaande hefvermogens voldoen aan de norm ISO 10567:2007 voor het hefvermogen van hydraulische graafmachines; ze blijven onder 87% van het hydraulische hefvermogen of 75% van het kantelpunt. Het gewicht van de graafbak is niet opgenomen in deze tabel. De hefvermogens gelden voor een standaardstick.

# Minigraafmachine 303 CR

## Standaard- en optionele uitrusting

Standaard- en optionele uitrusting kunnen verschillen. Raadpleeg uw Cat dealer voor bijzonderheden.

	Standaard	Optioneel		Standaard	Optioneel
<b>MOTOR</b>			<b>WERKOMGEVING MACHINIST (vervolg)</b>		
Cat® C1.1 Turbomotor (Amerikaanse EPA Tier 4 Final/Euro V)	✓		Nieuwe generatie lcd-kleurenmonitor (IP66)	✓	
Automatisch stationair draaien van motor	✓		– Meters voor brandstofniveau en koelvloeistoftemperatuur	✓	
Automatische motoruitschakeling	✓		– Onderhoud en machinebewaking	✓	
Twee rijsnelheden, automatisch schakelend	✓		– Prestaties en machineafstellingen	✓	
Brandstof-waterafscheider	✓		– Numerieke veiligheidscode	✓	
Op de vraag reagerend vermogen (niet in alle regio's leverbaar)	✓		– Meerdere talen	✓	
Plunjerpomp met variabel slagvolume	✓		– Urenteller met wekschakelaar	✓	
Hydrauliek met lastdetectie/opbrengstverdeling	✓		– Draaiknop (alleen cabine)	✓	
<b>HYDRAULIEK</b>			Geavanceerde monitor van de nieuwe generatie		✓
Smart Tech elektronische pomp	✓		– Aanraakscherm		✓
Accumulator	✓		– Terreinreferentiesysteem		✓
Automatische zwenkrem	✓		– Geschikt voor HD-camera (IP68 en IP69K)		✓
Extra hydrauliekleidingen	✓		– Numerieke veiligheidscode		✓
Extra opbrengst voor eenrichtings-/tweerichtingsdebiet	✓		<b>ONDERWAGEN</b>		
Continue extra debiet	✓		Rubberen riem (300 mm/11,8 inch breed)	✓	
Snelkoppelingen voor extra leiding	✓		Stalen rupsen (300 mm/11,8" breed)		✓
<b>WERKOMGEVING VAN MACHINIST</b>			Dozerblad	✓	
Opklapbare overkapping of opklapbare cabine	✓		Dozerblad met zweeffunctie	✓	
Cabine met airconditioning		✓	Sjorogen aan rupsbandframe	✓	
Cabine met verwarming		✓	<b>GIEK, STICK EN GRAAFARMEN</b>		
Top Guard ISO 10262:1998 Level I	✓		Eendelige giek (2200 mm/86,6")	✓	
ROPS - ISO 12117-2:2008	✓		Standaardstick (1260 mm/49,6")	✓	
TOPS - ISO 12117:1997	✓		Lange stick (1560 mm/61,4")		✓
Joystickbesturingsmodus	✓		Geschikt voor shovel aan de voorzijde	✓	
Cruise control	✓		Vastgepend	✓	
Bedieningsschemawisselaar (optioneel in sommige regio's)	✓		Handmatige koppeling met dubbele vergrendeling		✓
Verstelbare polssteunen	✓		Hydraulische koppeling		✓
Wasbare vloermat	✓		Duimvoorbereiding (niet in alle regio's leverbaar)	✓	
Rijpedalen en bedieningshendels	✓		Gecertificeerd hijs oog (optioneel in sommige regio's)	✓	
Geen rijpedalen en hendels (optioneel in sommige regio's)		✓	Uitrustingsstukken, waaronder koppelingen, duimen, laadbakken, vijzels en hamers		✓
Machinebeveiliging	✓		2e extra hydrauliekleidingen		✓
Standaardsleutel met wachtwoordcode	✓		Bakverdeelleidingen		✓
Starten met drukknop met keyfob/wachtwoordcode		✓	Noodkraan voor neerlaten van giek		✓
Geveerde stoel met stoffen bekleding (alleen cabine)	✓		Terugslagklep voor neerlaten van stick		✓
Luchtgeveerde stoel met vinyl bekleding (alleen overkapping)	✓		Hydraulische snelkoppellingslijnen (niet beschikbaar in alle regio's)		✓
Ongeveerde vinyl stoel (alleen overkapping) (niet in alle regio's leverbaar)		✓	<b>ELEKTRISCH</b>		
Hydrauliekvergrendeling – alle bedieningen	✓		12V-accu	✓	
Oprolbaar goed zichtbare veiligheids gordel (75 mm/3")	✓		Software (machine en monitor)	✓	
Kledinghaak	✓		Onderhoudsvrije accu	✓	
Bekerhouder	✓		Accuschakelaar	✓	
Opbergvak	✓		Signalerings-/waarschuwingsclaxon	✓	
Dakraam	✓		12V-contactdoos	✓	
Bevestigingssogen voor voorzijde	✓		Product Link PL243 (voorschriften van toepassing)		✓
Signalerings-/waarschuwingsclaxon	✓		Product Link PLE643 (voorschriften van toepassing)		✓
Binnenverlichting (alleen cabine)	✓		Rijalarm (standaard in sommige regio's)		✓
Gieklucht, halogeen (niet in alle regio's leverbaar)	✓		<b>BESCHERMING</b>		
Ledverlichting voor		✓	Halfhoge polycarbonaat voorbescherming (alleen overkapping)		✓
Ledverlichting voor en achter		✓	Polycarbonaat voorbescherming (ISO 10262:1998 Level I en EN356 P5A)		✓
Ledverlichting voor giek		✓	<b>OVERIG</b>		
Ruimte voor mobiele telefoon	✓		Geschikt voor bio-olie		✓
Spiegels links en rechts		✓	Ecologische aftap		✓
Radio – Bluetooth®, AUX, microfoon, USB (alleen opladen) (alleen cabine)		✓	Watermantelverwarming		✓
			Extra conragewicht (250 kg/551 lb)		✓

Voor uitgebreidere informatie over Cat producten, dealers en branchespecifieke oplossingen bezoekt u onze website: [www.cat.com](http://www.cat.com)

© 2021 Caterpillar  
Alle rechten voorbehouden

Materialen en specificaties kunnen zonder kennisgeving worden gewijzigd. De op de foto's afgebeelde machines kunnen zijn voorzien van extra uitrusting. Neem contact op met uw Cat dealer voor beschikbare opties.

CAT, CATERPILLAR, LET'S DO THE WORK, hun respectievelijke logo's, "Caterpillar Corporate Yellow", de "Power Edge" en Cat "Modern Hex" trade dress, alsmede de bedrijfs- en productidentiteit die hier gebruikt worden, zijn handelsmerken van Caterpillar en mogen niet zonder toestemming gebruikt worden.

ADHQ8350-00 (04-2021)

Versienummer: 07A

(Global excluding

China and Japan)

